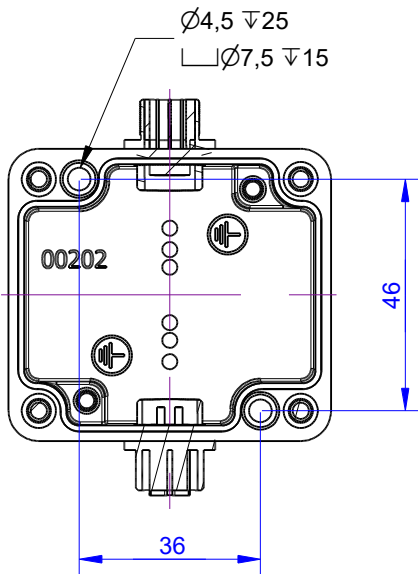
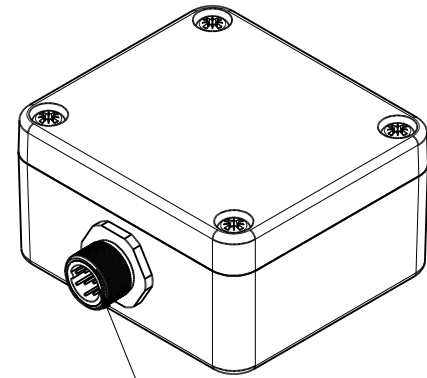


Flanschdose M12 5pol.



Section A-A



Flanschstecker M12 8pol.

Kanten o. Maßangabe DIN 6784				Allgemeintoleranzen ISO 2768-mK Oberfläche: DIN EN ISO 1302		Maßstab: 1:1,5	Gewicht: -	ME-Art.: 11071
Innenkanten $\pm 0,5$		Außenkanten $\pm 0,3$		Datum		Halbzeug: -		
Gewindesenkungen DIN 76 unter 90° bis 120° bis Gewindeaußendurchmesser				Name		Material:		
				Bearb. 07.04.22		Bauteilbenennung:		
				Gepr. 26.04.22		<b>GSV-6A</b>		
				Norm				
				ME-Meßsysteme GmbH		Zeichnungsnummer:		Blatt: -
				Tel.: +49 3302 7862060		GSV-6A_KV_M16x1,5_000(a)		- Blätter
Zust.	Änderung	Datum	Name	www.me-systeme.de		Ersatz für: -		Format: A
				Schutzvermerk DIN 34 beachten				